

Logano GB125 με καυστήρα Logatop BE

Για τον τεχνικό

Διαβάστε προσεκτικά το
παρόν πριν από τη
συναρμολόγηση και τη
συντήρηση.

1	Για την ασφάλειά σας	3
1.1	Σχετικά με τις παρούσες οδηγίες	3
1.2	Προδιαγραφόμενη χρήση	3
1.3	Εξήγηση των χρησιμοποιούμενων συμβόλων	3
1.4	Σημαντικές υποδείξεις	3
1.4.1	Οδηγίες για το χώρο τοποθέτησης	4
2	Περιγραφή του προϊόντος	5
3	Λειτουργία εγκατάστασης θέρμανσης	6
3.1	Ενεργοποίηση της εγκατάστασης θέρμανσης	6
3.1.1	Θέση σε λειτουργία της εγκατάστασης θέρμανσης μέσω του ταμπλό ρύθμισης # και της μονάδας χειρισμού	6
3.2	Απενεργοποίηση της εγκατάστασης θέρμανσης	7
3.3	Συμπεριφορά σε περίπτωση έκτακτης ανάγκης	7
3.4	Έλεγχος πίεσης λειτουργίας και αν απαιτείται συμπλήρωση νερού θέρμανσης # και εξαέρωση	8
3.4.1	Πότε πρέπει να ελέγχετε την πίεση λειτουργίας;	8
3.4.2	Έλεγχος πίεσης λειτουργίας	8
3.4.3	Συμπλήρωση νερού θέρμανσης και εξαέρωση	8
3.5	Υποδείξεις για τη λειτουργία	10
3.6	Γιατί είναι σημαντική η τακτική συντήρηση;	11
4	Αποκατάσταση βλαβών	12
4.1	Αναγνώριση και επαναφορά βλαβών	12

1 Για την ασφάλειά σας

1.1 Σχετικά με τις παρούσες οδηγίες

Οι παρούσες οδηγίες περιέχουν σημαντικές πληροφορίες για τον ασφαλή και ορθό χειρισμό και τη λειτουργία του λέβητα.

Ο ειδικός λέβητας πετρελαίου Logano GB125 με καυστήρα Logator BE θα ονομάζεται στο εξής γενικά λέβητας.

1.2 Προδιαγραφόμενη χρήση

Η χρήση του λέβητα επιτρέπεται αποκλειστικά για θέρμανση του νερού θέρμανσης και για παρασκευή του ζεστού νερού π. χ. για μονοκατοικίες ή πολυκατοικίες.

1.3 Εξήγηση των χρησιμοποιούμενων συμβόλων

Στις παρούσες οδηγίες χρησιμοποιούνται τα ακόλουθα σύμβολα για υποδείξεις:



ΠΡΟΕΙΔΟΠΟΙΗΣΗ!

ΚΙΝΔΥΝΟΣ ΘΑΝΑΤΟΥ

Υποδεικνύει έναν πιθανό κίνδυνο, ο οποίος, εάν δεν ληφθούν τα κατάλληλα μέτρα, ενδεχομένως να οδηγήσει σε σοβαρούς τραυματισμούς ή ακόμα και σε θάνατο.



ΠΡΟΣΟΧΗ!

ΚΙΝΔΥΝΟΣ ΤΡΑΥΜΑΤΙΣΜΟΥ/# ΒΛΑΒΕΣ ΣΤΗΝ ΕΓΚΑΤΑΣΤΑΣΗ

Υποδεικνύει πιθανά επικίνδυνη κατάσταση που μπορεί να προκαλέσει μεσαίου ή ελαφριού βαθμού τραυματισμό ή ζημιά σε αντικείμενα.



ΥΠΟΔΕΙΞΗ ΧΡΗΣΗΣ

Συμβουλές για τη βέλτιστη χρήση και ρύθμιση της συσκευής καθώς και άλλες χρήσιμες πληροφορίες.

➔ Παραπομπές

Παραπομπές σε συγκεκριμένο απόσπασμα ή άλλα στοιχεία υποδεικνύονται με ένα βέλος ➔ .

1.4 Σημαντικές υποδείξεις

Μαθαίνετε να χρησιμοποιείτε σωστά την εγκατάσταση θέρμανσης,

- ζητήστε οδηγίες από την εταιρεία θέρμανσης κατά την παράδοση της εγκατάστασης και
- διαβάσετε προσεκτικά τις οδηγίες χειρισμού.

Εκτελείτε μόνο όσες εργασίες περιγράφονται στις παρούσες οδηγίες χειρισμού.



ΠΡΟΕΙΔΟΠΟΙΗΣΗ!

ΚΙΝΔΥΝΟΣ ΘΑΝΑΤΟΥ

λόγω ανειδίκευτου προσωπικού.

- Λάβετε υπόψη σας ότι η τοποθέτηση, έναρξη λειτουργίας και συντήρηση πρέπει να εκτελούνται αποκλειστικά από εταιρείες θέρμανσης. Ιδιαίτερα οι εργασίες σε ηλεκτρικά εξαρτήματα και μέρη που φέρουν καύσιμα απαιτούν κατάλληλη εξειδίκευση.



ΠΡΟΕΙΔΟΠΟΙΗΣΗ!

ΚΙΝΔΥΝΟΣ ΘΑΝΑΤΟΥ

λόγω ελλιπούς μέριμνας για την προσωπική ασφάλεια σε περιπτώσεις έκτακτης ανάγκης π.χ. σε περίπτωση πυρκαγιάς.

- Μη θέσετε σε καμία περίπτωση τη ζωή σας σε κίνδυνο. Πάνω απ' όλα προέχει η ασφάλειά σας.

1.4.1 Οδηγίες για το χώρο τοποθέτησης



ΠΡΟΕΙΔΟΠΟΙΗΣΗ!

ΚΙΝΔΥΝΟΣ ΘΑΝΑΤΟΥ

λόγω δηλητηρίασης. Η ανεπαρκής προσαγωγή αέρα μπορεί να οδηγήσει σε επικίνδυνη εξαγωγή καυσαερίων.

- Βεβαιωθείτε ότι τα ανοίγματα προσαρμογής και εξαγωγής αέρα δεν έχουν μικρύνει ή κλείσει τελείως.
- Κρατάτε τις πόρτες που οδηγούν στο χώρο τοποθέτησης κλειστές.
- Προσέξτε ώστε να μην εισέλθουν μικρά ζώα στο χώρο τοποθέτησης και ειδικά στα ανοίγματα παροχής αέρα, τοποθετώντας π.χ. μια σχάρα αερισμού.
- Αν δεν αποκαταστήσετε το πρόβλημα άμεσα, δεν επιτρέπεται η λειτουργία του λέβητα.



ΠΡΟΕΙΔΟΠΟΙΗΣΗ!

ΚΙΝΔΥΝΟΣ ΠΥΡΚΑΓΙΑΣ

λόγω εύφλεκτων υλικών ή υγρών.

- Βεβαιωθείτε, ότι δεν βρίσκονται εύφλεκτα υλικά ή υγρά ακριβώς δίπλα στο λέβητα.

2 Περιγραφή του προϊόντος

Ο λέβητας είναι ένας λέβητας πετρελαίου συμπύκνωσης για καύση πετρελαίου με έλεγχο αντιστάθμισης θερμοκρασίας νερού λέβητα.

Ο λέβητας αποτελείται από:

- Ταμπλό ρύθμισης
- Κάλυμμα λέβητα
- Κορμό λέβητα με θερμική μόνωση
- Καυστήρας
- Σύστημα εναλλάκτη θερμότητας

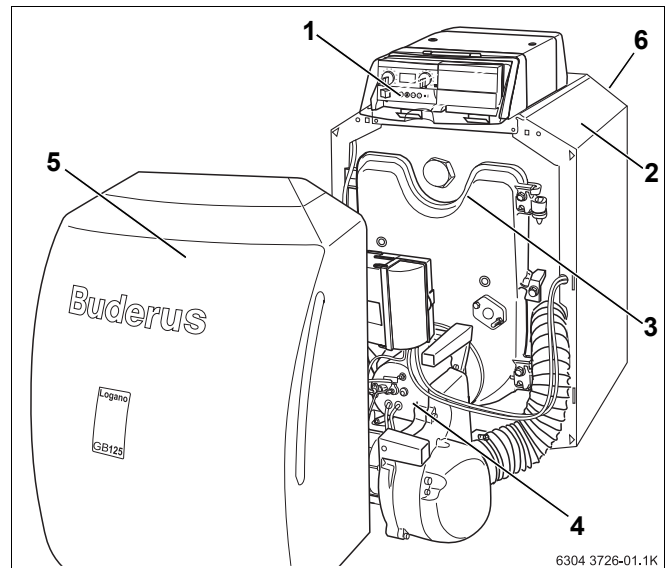
Το ταμπλό ρύθμισης παρακολουθεί και ελέγχει όλα τα ηλεκτρικά τμήματα του λέβητα.

Το κάλυμμα του λέβητα εμποδίζει την απώλεια ενέργειας και χρησιμεύει ως ηχομόνωση.

Ο κορμός του λέβητα μεταφέρει τη θερμότητα που παράγεται από τον καυστήρα στο νερό θέρμανσης. Η θερμομόνωση εμποδίζει την απώλεια ενέργειας.

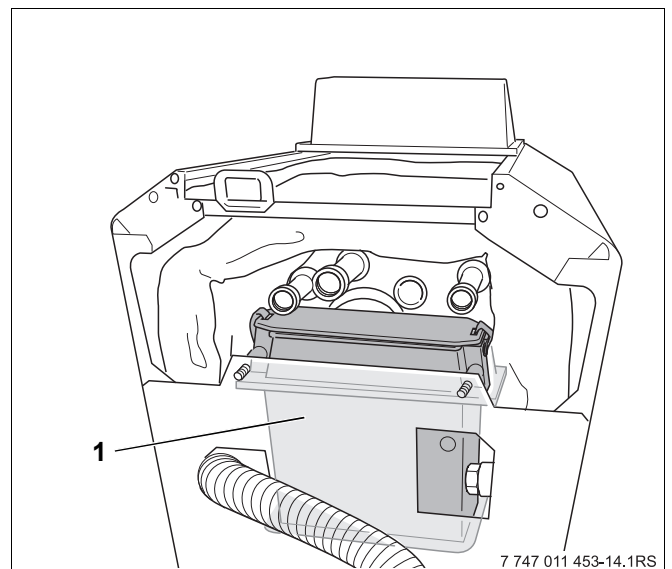


Το προϊόν συμμορφώνεται με τις βασικές απαιτήσεις των σχετικών προτύπων και οδηγιών.



Σχ. 1 Μπροστινή όψη Logano GB125

- 1 Ταμπλό ρύθμισης
- 2 Κάλυμμα λέβητα
- 3 Πόρτα καυστήρα
- 4 Καυστήρας πετρελαίου
- 5 Κάλυμμα καυστήρα
- 6 Σύστημα εναλλάκτη θερμότητας



Σχ. 2 Πίσω όψη Logano GB125 #
(απεικόνιση χωρίς θερμική μόνωση)

- 1 Σύστημα εναλλάκτη θερμότητας

3 Λειτουργία εγκατάστασης θέρμανσης

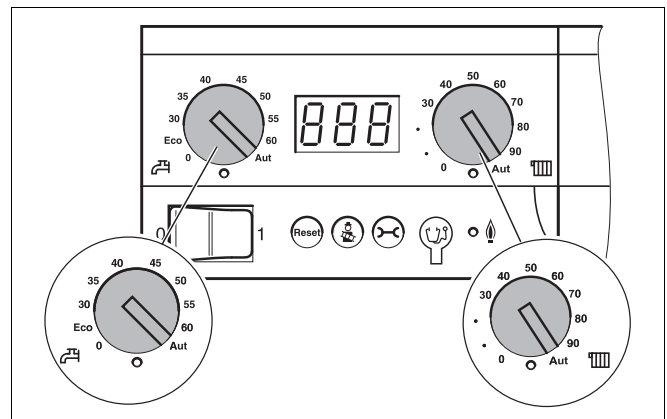
3.1 Ενεργοποίηση της εγκατάστασης θέρμανσης

Βεβαιωθείτε πριν την ενεργοποίηση,

- ότι η πίεση λειτουργίας είναι επαρκής,
- ότι η τροφοδοσία καυσίμου είναι ανοιχτή στην κεντρική διάταξη φραγής και
- ότι ο διακόπτης έκτακτης ανάγκης είναι ενεργοποιημένος.

3.1.1 Θέση σε λειτουργία της εγκατάστασης θέρμανσης μέσω του ταμπλό ρύθμισης και της μονάδας χειρισμού

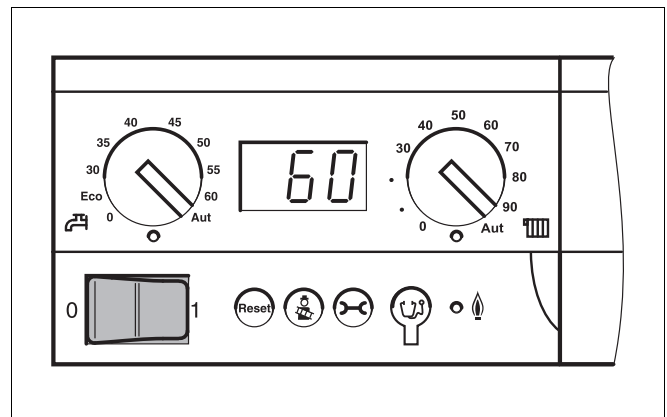
- Ρυθμίστε και τα δύο περιστροφικά κουμπιά του ταμπλό ρύθμισης στη θέση "AUT" (αυτόματη λειτουργία). Σε αυτή τη θέση η μονάδα χειρισμού αναλαμβάνει τον έλεγχο.



Σχ. 3 Ρύθμιση του ταμπλό ρύθμισης

- Ενεργοποιήστε το διακόπτη λειτουργίας (Θέση "I"). Το ταμπλό ρύθμισης ελέγχει την τρέχουσα κατάσταση της εγκατάστασης και ο καυστήρας ενδεχομένως τίθεται σε λειτουργία.

Όταν ο λέβητας αναγνωρίσει απαίτηση θερμότητας, ξεκινά το πρόγραμμα εκκίνησης, και ο καυστήρας ανάβει μετά από περίπου 30 δευτερόλεπτα. Απαίτηση θερμότητας παρουσιάζεται όταν η θερμοκρασία της εγκατάστασης ή του ζεστού νερού βρίσκεται κάτω από τη ρυθμισμένη τιμή. Η LED κάτω από το αντίστοιχο περιστροφικό κουμπί ανάβει.



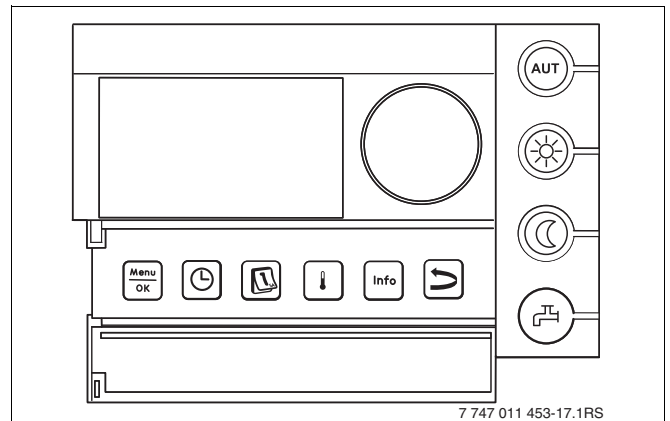
Σχ. 4 Ενεργοποίηση της εγκατάστασης θέρμανσης

- Ελέγξτε ή διαμορφώστε τις ακόλουθες ρυθμίσεις στη μονάδα χειρισμού RC30/RC35:
 - Αυτόματος τρόπος λειτουργίας
 - Επιθυμητή θερμοκρασία χώρου
 - επιθυμητή θερμοκρασία ζεστού νερού
 - Επιθυμητό πρόγραμμα θέρμανσης



ΥΠΟΔΕΙΞΗ ΧΡΗΣΗΣ

- Πληροφορίες σχετικά με το χειρισμό, π. χ. ρύθμιση των θερμοκρασιών, θα βρείτε στα → Έγγραφα της μονάδας χειρισμού.



Σχ. 5 Μονάδα χειρισμού (π. χ. RC35, με ανοιχτό κάλυμμα)

3.2 Απενεργοποίηση της εγκατάστασης θέρμανσης

- Απενεργοποιήστε το διακόπτη λειτουργίας στο ταμπλό ρύθμισης (θέση "0"). Έτσι απενεργοποιείται ο καυστήρας με όλα τα εξαρτήματά του (όπως π.χ. καυστήρας).
- Κλείστε την κεντρική διάταξη φραγής καυσίμου.



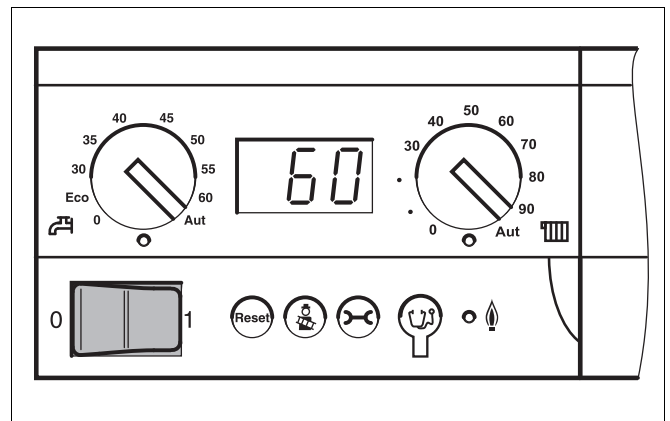
ΖΗΜΙΕΣ ΣΤΗΝ ΕΓΚΑΤΑΣΤΑΣΗ

λόγω παγετού.

ΠΡΟΣΟΧΗ!

Η εγκατάσταση θέρμανσης μπορεί σε περίπτωση παγετού να παγώσει, αν δεν βρίσκεται σε λειτουργία.

- Αφήνετε την εγκατάσταση θέρμανσης όσο είναι δυνατόν συνεχώς ενεργοποιημένη.
- Προστατεύστε την εγκατάσταση θέρμανσης από το πάγωμα, εκκενώνοντας ενδεχομένως τους αγωγούς θέρμανσης και πόσιμου νερού μέχρι το κατώτερο σημείο.
- Εκκενώστε τον εναλλάκτη θερμότητας.



Σχ. 6 Απενεργοποίηση της εγκατάστασης θέρμανσης

3.3 Συμπεριφορά σε περίπτωση έκτακτης ανάγκης

Σε περίπτωση έκτακτης ανάγκης, π.χ. σε περίπτωση πυρκαγιάς, προβείτε στις ακόλουθες ενέργειες:

- Μη θέσετε σε καμία περίπτωση τη ζωή σας σε κίνδυνο. Πάνω απ' όλα προέχει η ασφάλειά σας.
- Κλείστε την κεντρική διάταξη φραγής καυσίμου.
- Διακόψτε την τροφοδοσία ρεύματος της εγκατάστασης θέρμανσης με το διακόπτη έκτακτης ανάγκης ή με την αντίστοιχη ασφάλεια.

3.4 Έλεγχος πίεσης λειτουργίας και αν απαιτείται συμπλήρωση νερού θέρμανσης και εξαέρωση

3.4.1 Πότε πρέπει να ελέγχετε την πίεση λειτουργίας;

Η ποσότητα του νερού θέρμανσης μειώνεται πολύ τις πρώτες μέρες, καθώς εξατμίζεται ακόμη πολύ. Έτσι δημιουργούνται φυσαλίδες αέρα και το νερό θέρμανσης αρχίζει να κοχλάζει.

- Σε καινούριες εγκαταστάσεις θέρμανσης ελέγχετε αρχικά καθημερινά την πίεση λειτουργίας, και αν απαιτείται συμπληρώστε νερό θέρμανσης και εξαερώστε τα θερμαντικά σώματα.
- Αργότερα ελέγχετε την πίεση λειτουργίας μία φορά το μήνα, εάν απαιτείται συμπληρώστε νερό θέρμανσης και εξαερώστε τα θερμαντικά σώματα.

3.4.2 Έλεγχος πίεσης λειτουργίας

Η εταιρεία θέρμανσης έχει ρυθμίσει τον κόκκινο δείκτη του μανόμετρου στην απαιτούμενη πίεση λειτουργίας (τουλάχιστον 1 bar υπερπίεση).

- Ελέγξτε εάν ο δείκτης του μανόμετρου βρίσκεται εντός της πράσινης περιοχής.
- Αν ο δείκτης του μανόμετρου πέσει κάτω από την πράσινη περιοχή, συμπληρώστε νερό θέρμανσης.

3.4.3 Συμπλήρωση νερού θέρμανσης και εξαέρωση

Ζητήστε από την εταιρεία θέρμανσης να σας δείξει που βρίσκεται η βάνα πλήρωσης - εκκένωσης λέβητα στην εγκατάσταση θέρμανσης για συμπλήρωση νερού.

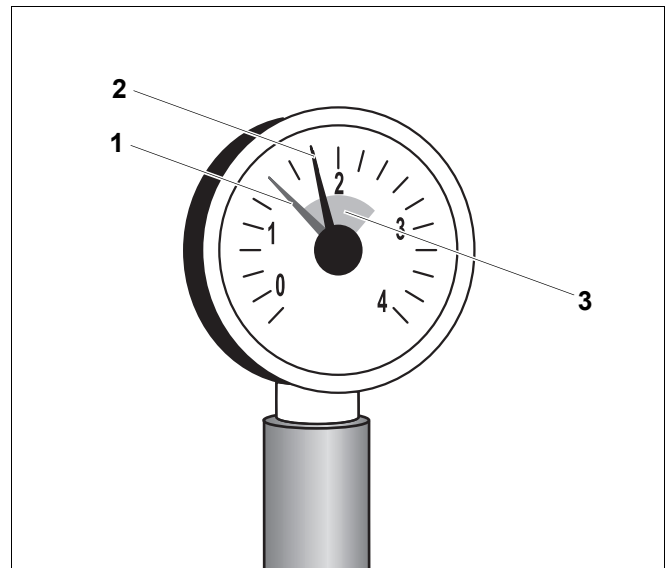


ΚΙΝΔΥΝΟΣ ΓΙΑ ΤΗΝ ΥΓΕΙΑ

λόγω μόλυνσης του πόσιμου νερού.

ΠΡΟΣΟΧΗ!

- Ζητήστε από την τεχνική εταιρεία θέρμανσης να σας δείξει πώς γίνεται η πλήρωση της εγκατάστασης θέρμανσής σας με νερό.



Σχ. 7 Μανόμετρο για κλειστές εγκαταστάσεις

- 1 Κόκκινος δείκτης
- 2 Δείκτης μανόμετρου
- 3 Πράσινη περιοχή

**ΖΗΜΙΕΣ ΣΤΗΝ ΕΓΚΑΤΑΣΤΑΣΗ**

λόγω αυξομειώσεων θερμοκρασίας.

ΠΡΟΣΟΧΗ!

Εάν ανεφοδιάζετε την εγκατάσταση θέρμανσης όταν αυτή είναι ζεστή, ενδέχεται οι θερμοκρασιακές διαφορές να προκαλέσουν ρωγμές στο εσωτερικό του λέβητα. Τότε ο λέβητας θα παρουσιάσει διαρροές.

- Πληρώνετε την εγκατάσταση θέρμανσης μόνο όταν είναι κρύα (η θερμοκρασία προσαγωγής δεν πρέπει να ξεπερνάει τους 40 °C).

- Γεμίστε αργά την εγκατάσταση θέρμανσης από τη βάνα πλήρωσης (τοποθετείται από τον πελάτη). Παρακολουθείτε ταυτόχρονα την ένδειξη του μανόμετρου.
- Όταν επιτευχθεί η επιθυμητή πίεση λειτουργίας, τερματίστε τη διαδικασία.

**ΥΠΟΔΕΙΞΗ ΧΡΗΣΗΣ**

Ο λέβητας και ο εναλλάκτης θερμότητας πρέπει να εξαερώνονται ξεχωριστά.

- Με τη βοήθεια ενός σωληνωτού κλειδιού, εξαerώστε τον εναλλάκτη θερμότητας μέσω της βαλβίδας εξαέρωσης.
- Εξαerώστε την εγκατάσταση θέρμανσης μέσω των βαλβίδων εξαέρωσης στα θερμαντικά σώματα.
- Σε περίπτωση πτώσης της πίεσης λειτουργίας λόγω της εξαέρωσης, συμπληρώστε πάλι νερό.

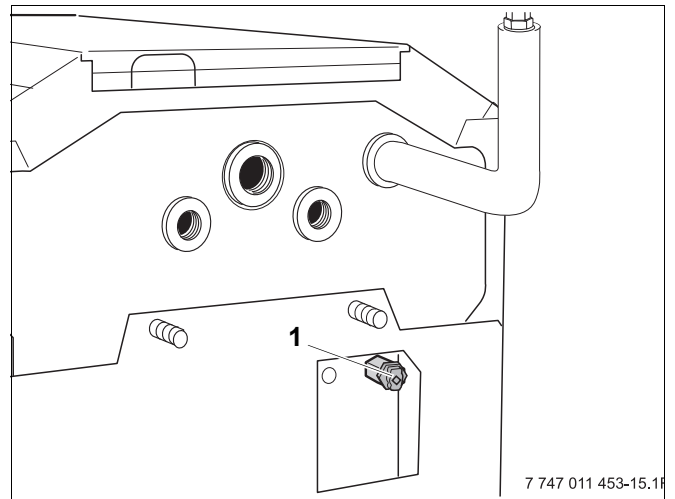
**ΖΗΜΙΕΣ ΣΤΗΝ ΕΓΚΑΤΑΣΤΑΣΗ**

λόγω συχνής συμπλήρωσης.

ΠΡΟΣΟΧΗ!

Αν προκύπτει συχνά η ανάγκη να συμπληρώνετε νερό, υπάρχει κίνδυνος να προκληθεί βλάβη στην εγκατάσταση θέρμανσης από διάβρωση και δημιουργία πέτρας, ανάλογα με την ποιότητα του νερού.

- Ρωτήστε την εταιρεία θέρμανσης, εάν μπορείτε να χρησιμοποιήσετε το νερό της βρύσης χωρίς να το επεξεργαστείτε ή εάν θα πρέπει να γίνει αφαλάτωση του νερού.
- Ειδοποιήστε την τεχνική εταιρεία θέρμανσης, σε περίπτωση που πρέπει να συμπληρώνετε συχνά νερό.



Σχ. 8 Εξαέρωση του εναλλάκτη θερμότητας

- 1 Βαλβίδα εξαέρωσης (άτρακτος 4 ακμών 5 mm) στον εναλλάκτη θερμότητας

3.5 Υποδείξεις για τη λειτουργία

Το σωστό καύσιμο

Για την ομαλή λειτουργία του καυστήρα είναι απαραίτητη η χρήση του σωστού είδους και της σωστής ποιότητας καυσίμου.



ΠΡΟΣΟΧΗ!

ΖΗΜΙΕΣ ΣΤΗΝ ΕΓΚΑΤΑΣΤΑΣΗ

εξαιτίας εσφαλμένου καυσίμου.

- Χρησιμοποιείτε αποκλειστικά το συγκεκριμένο καύσιμο.

Ζητήστε από την εταιρεία θέρμανσης να σας συμβουλευσει, εάν θέλετε να χρησιμοποιείτε άλλου είδους καύσιμο στην εγκατάσταση θέρμανσης ή καύσιμο με διαφορετικές προδιαγραφές.

Χώρος τοποθέτησης



ΠΡΟΣΟΧΗ!

ΖΗΜΙΕΣ ΣΤΟ ΛΕΒΗΤΑ

εξαιτίας ακάθαρτου αέρα καύσης.

- Μην χρησιμοποιείτε ποτέ καθαριστικά που περιέχουν χλώριο και αλογονωμένο υδρογονάνθρακα (π. χ. σε σπρέι, καθαριστικά και διαλυτικά μέσα, χρώματα, κόλλες).
- Αποφύγετε την υπερβολική συσσώρευση σκόνης.



ΠΡΟΣΟΧΗ!

ΖΗΜΙΕΣ ΣΤΗΝ ΕΓΚΑΤΑΣΤΑΣΗ

από νερό.

- Σε περίπτωση κινδύνου πλημμύρας πρέπει να διακόψετε την παροχή καυσίμου και ρεύματος στο λέβητα πριν προλάβει να εισχωρήσει νερό (→ κεφάλαιο 3.2, Σελίδα 7).
- Πριν θέσετε την εγκατάσταση θέρμανσης ξανά σε λειτουργία, απευθυνθείτε σε μια τεχνική εταιρεία προκειμένου να ελέγξει εάν έχει εισχωρήσει νερό.
- Τα εξαρτήματα καθώς και οι διατάξεις ρύθμισης και ελέγχου που ήρθαν σε επαφή με νερό πρέπει να αντικατασταθούν από τεχνική εταιρεία.

Χρησιμοποιείτε μόνο αυτό το καύσιμο:

Σφραγίδα/Ημερομηνία/Υπογραφή

3.6 Γιατί είναι σημαντική η τακτική συντήρηση;

Η τακτική συντήρηση των εγκαταστάσεων θέρμανσης επιβάλλεται για τους ακόλουθους λόγους:

- για να διατηρήσει η εγκατάσταση θέρμανσης υψηλό συντελεστή απόδοσης και να λειτουργεί οικονομικά (χαμηλή κατανάλωση καυσίμου),
- για την επίτευξη υψηλής ασφάλειας λειτουργίας,
- για να διατηρηθεί σε υψηλό επίπεδο η φιλική προς το περιβάλλον καύση.



ΠΡΟΣΟΧΗ!

ΖΗΜΙΕΣ ΣΤΗΝ ΕΓΚΑΤΑΣΤΑΣΗ

λόγω ανεπαρκούς ή εσφαλμένου καθαρισμού και συντήρησης.

- Μια φορά το χρόνο θα πρέπει να απευθύνεστε σε μια ειδικευμένη εταιρεία για επιθεώρηση, καθαρισμό και συντήρηση της εγκατάστασης θέρμανσης.
- Σας συνιστούμε να συνάψετε συμβόλαιο για ετήσια επιθεώρηση και συντήρηση ανάλογα με τις ανάγκες σας.

4 Αποκατάσταση βλαβών

4.1 Αναγνώριση και επαναφορά βλαβών

Σε περίπτωση βλάβης ο κωδικός βλάβης αναβοσβήνει στην οθόνη του ταμπλό ρύθμισης. Η μονάδα χειρισμού εμφανίζει τις βλάβες με τη μορφή κειμένου.

Όταν αναβοσβήνει η οθόνη και δεν εμφανίζεται η ένδειξη της τρέχουσας θερμοκρασίας λέβητα ή μήνυμα λειτουργίας υπάρχει βλάβη.

Παράδειγμα: "6A" = ο καυστήρας δεν εκκινεί

- Πατήστε το πλήκτρο "Reset" για περίπου 5 δευτερόλεπτα για να επαναφέρετε τη βλάβη.

Κατά τη διάρκεια πραγματοποίησης της επαναφοράς, η ένδειξη "rE" εμφανίζεται στην οθόνη. Η επαναφορά είναι εφικτή μόνο όταν παρουσιαστεί ένδειξη βλάβης που αναβοσβήνει.

Εάν στη συνέχεια εμφανιστεί στην οθόνη κανονικό μήνυμα λειτουργίας, η βλάβη έχει αποκατασταθεί. Σε περίπτωση που παρουσιαστεί εκ νέου η βλάβη επαναλάβετε την επαναφορά ακόμα μία ή δύο φορές.



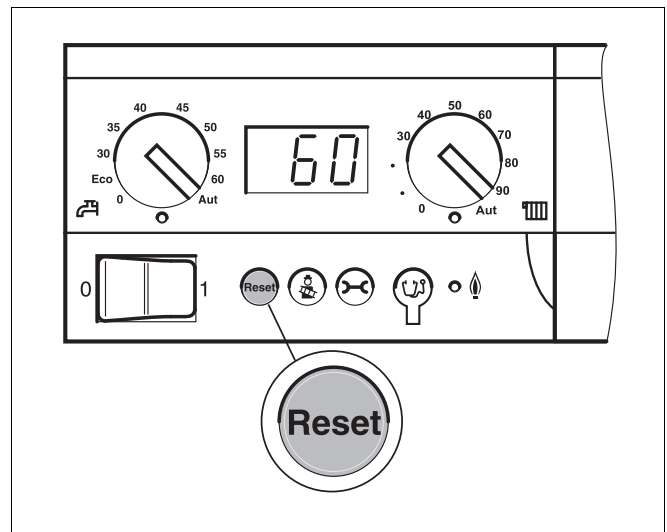
ΠΡΟΣΟΧΗ!

ΖΗΜΙΕΣ ΣΤΗΝ ΕΓΚΑΤΑΣΤΑΣΗ

λόγω παγετού.

Εάν η εγκατάσταση θέρμανσης απενεργοποιηθεί λόγω βλάβης και παραμείνει εκτός λειτουργίας, υπάρχει κίνδυνος να παγώσει σε περίπτωση παγετού.

- Αποκαταστήστε αμέσως τη βλάβη και ενεργοποιήστε ξανά την εγκατάσταση θέρμανσης.
- Εάν αυτό δεν είναι εφικτό, προστατεύστε την εγκατάσταση θέρμανσης από το πάγωμα, αδειάζοντας ενδεχομένως τους αγωγούς νερού θέρμανσης και πόσιμου νερού ως το κατώτερο σημείο.
- Εκκενώστε τον εναλλάκτη θερμότητας



Σχ. 9 Επαναφορά βλάβης με το πλήκτρο "Reset"

Bosch Thermotechniki A.E.
Κ. Τσαλδάρη 6, 11476 Αθήνα
www.buderus.gr
info@buderus.gr

Buderus