



DUE LINE
Energy Management



Ενεργειακά Τζάκια
Εναλλάκτες



Ενεργειακά Τζάκια

ΜΕ ΣΕΒΑΣΜΟ ΣΤΟ ΠΕΡΙΒΑΛΛΟΝ ΚΑΙ ΣΤΗΝ ΟΙΚΟΝΟΜΙΑ

Η υψηλή ποιότητα συναντά την άνεση. Τα νέα τζάκια καλύπτουν πλήρως όλες τις ανάγκες μιας σύγχρονης κατοικίας, καθώς όλα συνδέονται με το δίκτυο θέρμανσης. Οι υψηλές αποδόσεις εξασφαλίζουν οικονομία στη θέρμανση και σεβασμό στο περιβάλλον. Η εύκολη τοποθέτηση και η ποιότητα κατασκευής αντανακλούν πλήρως τα υψηλά τεχνολογικά επίπεδα και την αφοσίωση στη λειτουργικότητα.

Ενεργειακό Τζάκι Comrat

Η ΑΠΟΛΥΤΗ ΠΡΟΤΑΣΗ ΓΙΑ ΤΙΣ ΜΕΓΙΣΤΕΣ ΑΠΟΔΟΣΕΙΣ



Το ενεργειακό τζάκι Comrat αποτελεί την τέλεια λύση για υψηλές αποδόσεις. Συνδυάζει την στιβαρή κατασκευή με την μέγιστη θερμική απόδοση. Η καύση των ξύλων γίνεται μέσα στον ειδικά σχεδιασμένο μεγάλο χώρο καύσης, που περιτριγυρίζεται εξ' ολοκλήρου από βρεχόμενες επιφάνειες. Η πόρτα του τζακιού είναι

ανοιγόμενη και ανασυρόμενη, ενώ το μεγάλο σταχτοδοχείο επιτρέπει τον εύκολο καθαρισμό. Είναι διαθέσιμος και χάλκινος εναλλάκτης που ενσωματώνεται πλήρως στο τζάκι, για την παραγωγή ζεστού νερού χρήσης ή ως σύστημα ψύξης σε περίπτωση υπερθέρμανσης.

ΒΑΣΙΚΑ ΧΑΡΑΚΤΗΡΙΣΤΙΚΑ

- ΥΨΗΛΗΣ ΠΟΙΟΤΗΤΑΣ ΥΛΙΚΑ
- ΟΙΚΟΝΟΜΙΑ ΚΑΥΣΙΜΟΥ
- ΑΣΦΑΛΕΙΑ ΚΑΤΑ ΤΗ ΛΕΙΤΟΥΡΓΙΑ
- ΜΕΓΑΛΟΣ ΧΩΡΟΣ ΚΑΥΣΗΣ
- ΕΞ' ΟΛΟΚΛΗΡΟΥ ΒΡΕΧΟΜΕΝΕΣ ΕΠΙΦΑΝΕΙΕΣ
- ΣΥΣΤΗΜΑ ΑΣΦΑΛΕΙΑΣ ΜΕ ΧΑΛΚΙΝΟ ΕΝΑΛΛΑΚΤΗ
- ΕΙΔΙΚΗ ΣΧΑΡΑ ΓΙΑ ΤΗΝ ΚΑΥΣΗ ΤΩΝ ΞΥΛΩΝ
- ΠΕΤΑΛΟΥΔΑ ΡΥΘΜΙΣΗΣ ΕΞΟΔΟΥ ΑΕΡΑ
- ΧΑΜΗΛΕΣ ΕΚΠΟΜΠΕΣ ΡΥΠΩΝ
- ΣΧΕΔΙΑΣΜΕΝΟΙ ΣΥΜΦΩΝΑ ΜΕ ΤΟ ΠΡΟΤΥΠΟ EN13229
- ΙΔΑΝΙΚΗ ΣΥΝΕΡΓΑΣΙΑ ΜΕ ΣΥΣΤΗΜΑΤΑ ΗΛΙΟΘΕΡΜΙΑΣ

Ενεργειακό Τζάκι Prisma

Η ΙΔΙΑΙΤΕΡΗ ΠΑΡΟΥΣΙΑ ΠΟΥ ΘΕΤΕΙ ΝΕΑ ΕΠΙΠΕΔΑ ΣΤΟ DESIGN



Το νέο τζάκι Prisma είναι σε θέση να ικανοποιήσει όλες τις ανάγκες σας. Διαθέτει πολύ μοντέρνο design με τζάμι πρίσμα και επιτρέπει να φαίνονται τα φλεγόμενα ξύλα από μεγαλύτερες γωνίες. Η πόρτα του τζακιού είναι ανοιγόμενη και ανασυρόμενη, ενώ το μεγάλο σταχτοδοχείο επιτρέπει τον εύκολο καθαρισμό. Είναι

διαθέσιμος και χάλκινος εναλλάκτης που ενσωματώνεται πλήρως στο τζάκι, για την παραγωγή ζεστού νερού χρήσης ή ως σύστημα ψύξης σε περίπτωση υπερθέρμανσης.



ΥΨΗΛΗ ΠΟΙΟΤΗΤΑ ΚΑΤΑΣΚΕΥΗΣ ΚΑΙ
ΜΟΝΤΕΡΝΕΣ ΛΥΣΕΙΣ.

Ιδανικές λύσεις για όλες τις ανάγκες σας

Εναλλάκτης SC



Η ΕΝΑΛΛΑΚΤΙΚΗ ΠΡΟΤΑΣΗ ΓΙΑ ΕΥΚΟΛΗ ΛΥΣΗ

Ο εναλλάκτης SC αποτελεί την ιδανική λύση για μετατροπή ενός τζακιού σε ενεργειακό. Με πολύ εύκολο και γρήγορο τρόπο είναι δυνατόν να συνδεθεί με το υπάρχον δίκτυο θέρμανσης, ώστε να εκμεταλλευτούμε όλοι την παραγόμενη ενέργεια από το κάψιμο των ξύλων. Περιλαμβάνει σταχτοδοχείο για την εύκολο καθαρισμό.

Ενεργειακό Τζάκι Merlino



Η ΟΙΚΟΝΟΜΙΚΗ ΛΥΣΗ ΠΟΥ ΕΞΑΣΦΑΛΙΖΕΙ ΥΨΗΛΗ ΑΠΟΔΟΣΗ

Το ενεργειακό τζάκι Merlino περιβάλλεται εξ ολοκλήρου από βρεχόμενες επιφάνειες. Η γωνία 90° αλλά και οι μικρές διαστάσεις του, το καθιστούν ιδανική λύση σε περιπτώσεις μικρών διαθέσιμων χώρων. Το τζάκι περιλαμβάνει σταχτοδοχείο για εύκολο καθαρισμό. Η πόρτα είναι μόνο ανοιγόμενη.

Ενεργειακό Τζάκι Grillo



Η ΕΝΑΛΛΑΚΤΙΚΗ ΠΡΟΤΑΣΗ ΓΙΑ ΕΥΚΟΛΗ ΛΥΣΗ

Το ενεργειακό τζάκι Grillo ξεχωρίζει για στιβαρή κατασκευή του. Το τζάκι έχει τραπεζοειδή μορφή και αποτελείται εξ ολοκλήρου από βρεχόμενες επιφάνειες. Το τζάκι περιλαμβάνει σταχτοδοχείο για εύκολο καθαρισμό. Η πόρτα είναι μόνο ανοιγόμενη.



ΚΑΥΣΟΞΥΛΑ

Τα ξύλα προς καύση θα πρέπει να έχουν πολύ χαμηλό ποσοστό υγρασίας. Για τον λόγο αυτό, προτείνουμε την χρήση ξύλων με πολύ χαμηλά ποσοστά υγρασίας.



ΧΑΛΚΙΝΟΣ ΕΝΑΛΛΑΚΤΗΣ

Ο χάλκινος εναλλάκτης μπορεί να χρησιμοποιηθεί για την παραγωγή ζεστού νερού χρήσης ή για την ψύξη του τζακιού σε περίπτωση υπερθέρμανσης.



ΗΛΕΚΤΡΟΝΙΚΟΣ ΕΛΕΓΧΟΣ

Ο ηλεκτρονικός έλεγχος επιτρέπει τον έλεγχο και τη ρύθμιση του κυκλοφορητή. Μέσω ενός αισθητηρίου ελέγχει συνεχώς την θερμοκρασία του νερού. Σε περίπτωση υπερθέρμανσης ο βομβητής μας ειδοποιεί και ηχητικά.

ΟΙΚΟΝΟΜΙΑ

Τα στερεά καύσιμα αποτελούν μία από τις πλέον φθηνές πηγές ενέργειας. Οι τιμές των ξύλων και του pellet διαμορφώνονται ανεξάρτητα από τις τιμές του πετρελαίου ή του αερίου και για τον λόγο αυτό παραμένουν πάντοτε χαμηλότερες.

ΠΕΡΙΒΑΛΛΟΝ

Η καύση του ξύλου αποτελεί το πλέον οικονομικό καύσιμο, ενώ δεν επιβαρύνει την ατμόσφαιρα.

ΕΝΕΡΓΕΙΑΚΟ ΤΖΑΚΙ COMPAT & PRISMA

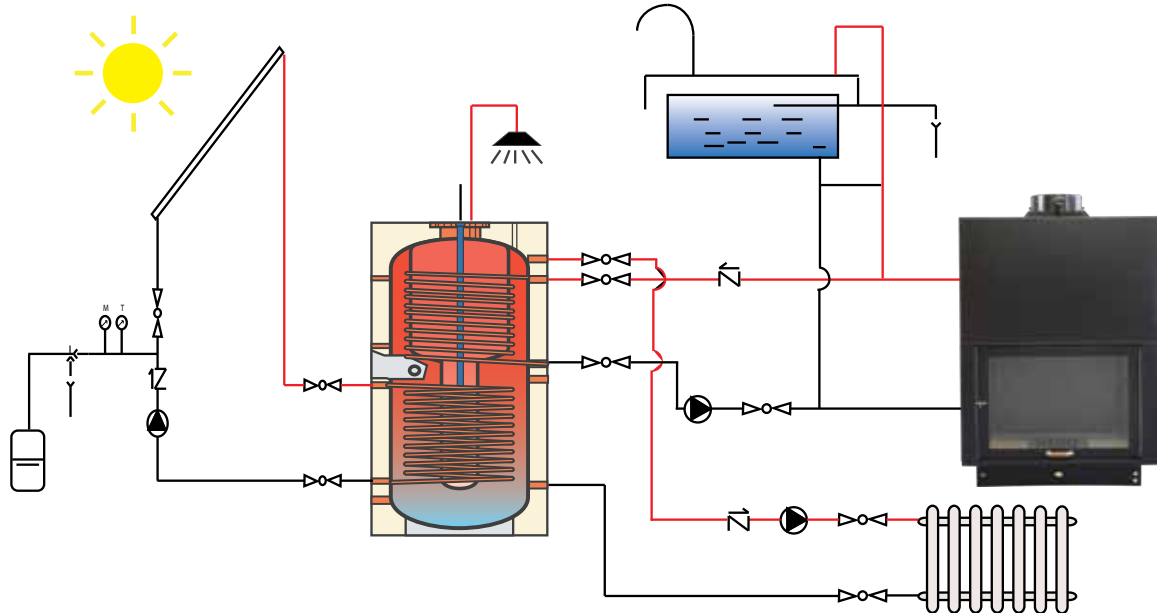
Τύπος		MOD. 30	MOD. 40
Ισχύς	kW	30,3	34,3
Βάρος	kg	270	310
Πλάτος/Ύψος/Βάθος	mm	854/1368/656	854/1368/716
Διαστάσεις Θαλ. Καύσης	mm	698/488	698/488
Βαθμός Απόδοσης	%	81,3	80
Max Πίεση Λειτουργίας	bar	2	2
Διατομή Καμινάδας	mm	250	250
Χωρητικότητα Νερού	lit	95	119

ΕΝΕΡΓΕΙΑΚΟ ΤΖΑΚΙ GRILLO & MERLINO

Τύπος		GRILLO	MERLINO
Ισχύς	kW	33,4	27,8
Βάρος	kg	95	90
Πλάτος/Ύψος/Βάθος	mm	754/734/418	850/836/566
Διαστάσεις Θαλ. Καύσης	mm	655/447	734/548
Βαθμός Απόδοσης	%	63,3	70,1
Max Πίεση Λειτουργίας	bar	2	2
Διατομή Καμινάδας	mm	180	180
Χωρητικότητα Νερού	lit	35	30

ΕΝΑΛΛΑΚΤΗΣ SC

Τύπος		SC 30	SC 40
Ισχύς	kW	30	39
Βάρος	kg	55	60
Πλάτος/Ύψος/Βάθος	mm	585/600/370	585/700/370
Max Πίεση Λειτουργίας	bar	2	2



Συνδεσμολογία με μπόιλερ **tank in tank**, και επιλεκτικούς ηλιακούς συλλέκτες

Η Due Line πέρα από τα ενεργειακά τζάκια, παρέχει λύσεις και για το λεβητοστάσιο. Λέβητες στερεών καυσίμων, λέβητες και θερμάστρες pellet, καθώς και λέβητες πυρόλυσης αποτελούν μερικές από τις προτάσεις μας. Όλα τα ενεργειακά συστήματα στερεών καυσίμων συνδυάζονται ιδανικά με άλλες καινοτόμες λύσεις από την γκάμα της, για ακόμη μεγαλύτερη οικονομία. Για παράδειγμα: ηλιοθερμικά συστήματα, μπόιλερ **tank in tank** για υποβοήθηση θέρμανσης, μπόιλερ **buffer** και μπόιλερ λεβητοστασίου για την παραγωγή ζεστού νερού χρήσης. Με τον τρόπο αυτό σας εξασφαλίζουμε μεγαλύτερες αποδόσεις και οικονομία.

Σε ώρες μη αιχμής, οι θερμαντικές ανάγκες μιας εγκατάστασης είναι μικρότερες από την ονομαστική ισχύ του λέβητα ή του τζακιού. Για τον λόγο αυτόν (και όχι μόνο) είναι απαραίτητη η σύνδεση στο δίκτυο ενός δοχείου **buffer ή tank in tank**, το οποίο αποθηκεύει την πλεονάζουσα ενέργεια και την επαναδιοχετεύει στο δίκτυο όταν αυτή απαιτηθεί.

Τα πλεονεκτήματα του συστήματος με χρήση δοχείου **buffer ή tank in tank**:

- Αυξημένος βαθμός απόδοσης
- Μικρότερη κατανάλωση
- Καλύτερη καύση
- Μεγαλύτερη διάρκεια ζωής του λέβητα
- Εξοικονόμηση πλεονάζουσας ενέργειας